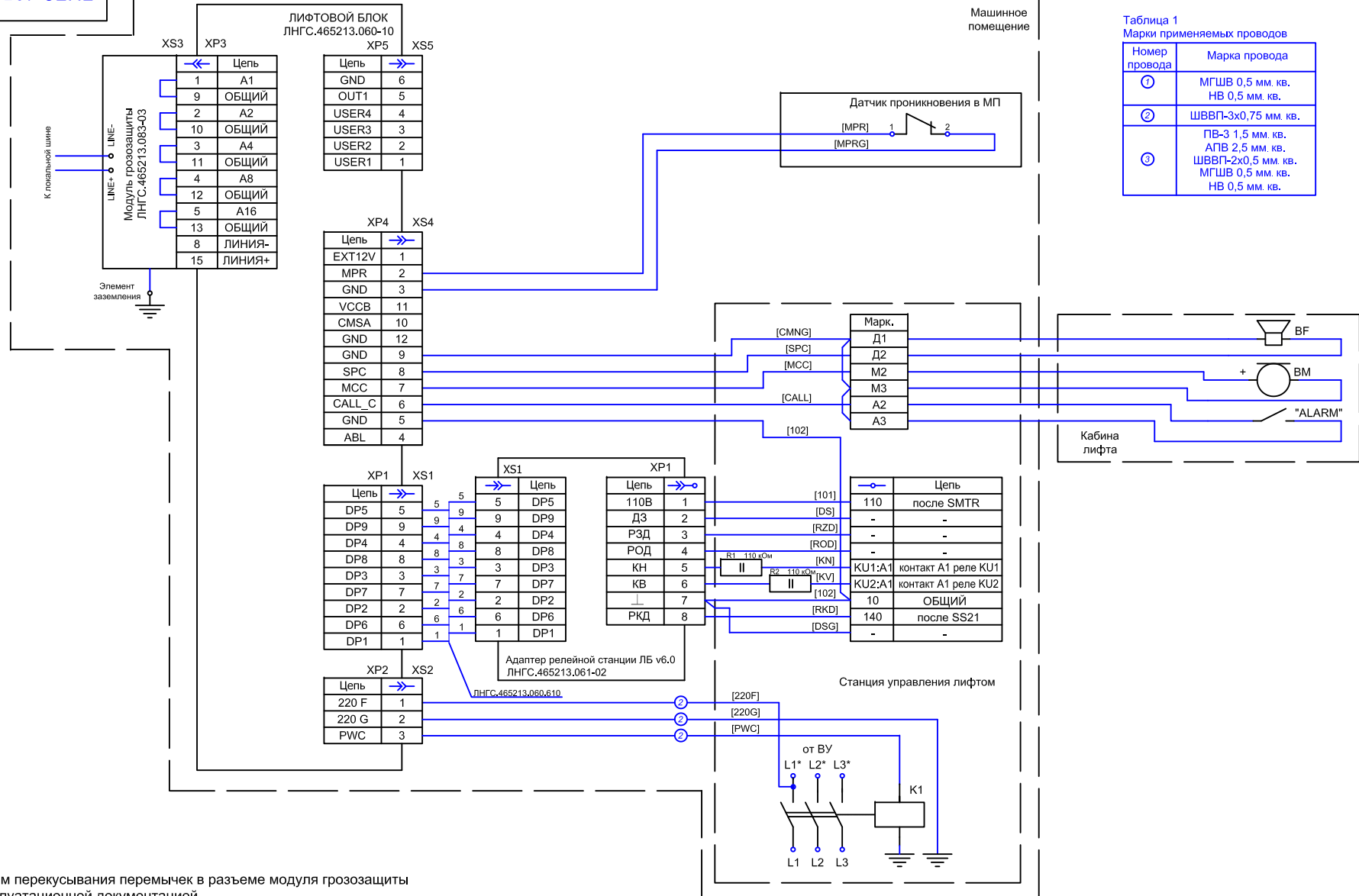


ЛНГС.465213.060-10.051 Э5

Таблица 1  
Марки применяемых проводов

Номер провода	Марка провода
①	МГШВ 0,5 мм. кв. НВ 0,5 мм. кв.
②	ШВВП-3x0,75 мм. кв.
③	ПВ-3 1,5 мм. кв. АПВ 2,5 мм. кв. ШВВП-2x0,5 мм. кв. МГШВ 0,5 мм. кв. НВ 0,5 мм. кв.

1. Задать адрес ЛБ путем перекусывания перемычек в разьеме модуля грозозащиты в соответствии с эксплуатационной документацией.
2. Пускатель электромагнитный установить в разрыв L1, L2, L3.
3. Электромагнитный пускатель К1 устанавливать при необходимости дистанционного отключения лифта с диспетчерского пункта. При монтаже цель освещения кабины и провод сетевого питания ЛБ (220F) подключить до пускателя К1.
4. В квадратных скобках приведена маркировка монтажных комплектов.
5. В качестве кнопки вызова диспетчера использовать кнопку, расположенную на кнопочной панели кабины лифта. Кнопку отключить от схемы лифта и подключить согласно данной схеме.
6. Марки применяемых проводов приведены в таблице 1.
7. Монтаж остальных жгутов вести проводом МГШВ 0,35 мм. кв.
8. Резисторы R1, R2 установить непосредственно на клеммах контакторов КУ1 и КУ2.

Изм.	Лист	№ докум.	Подп.	Дата
Разраб.	Стригин			30.03.10
Пров.	Баландин			30.03.10
Т.контр.				
Н.контр.				
Утв.	Андрейченко			30.03.10

ЛНГС.465213.060-10.051 Э5

Диспетчерский комплекс "ОБь"  
Лифтовой блок v6.0  
Схема электрическая подключения  
к лифту ARKEL ARL-300

Лит.	Масса	Масштаб
		1:1
Лист 1	Листов 1	