

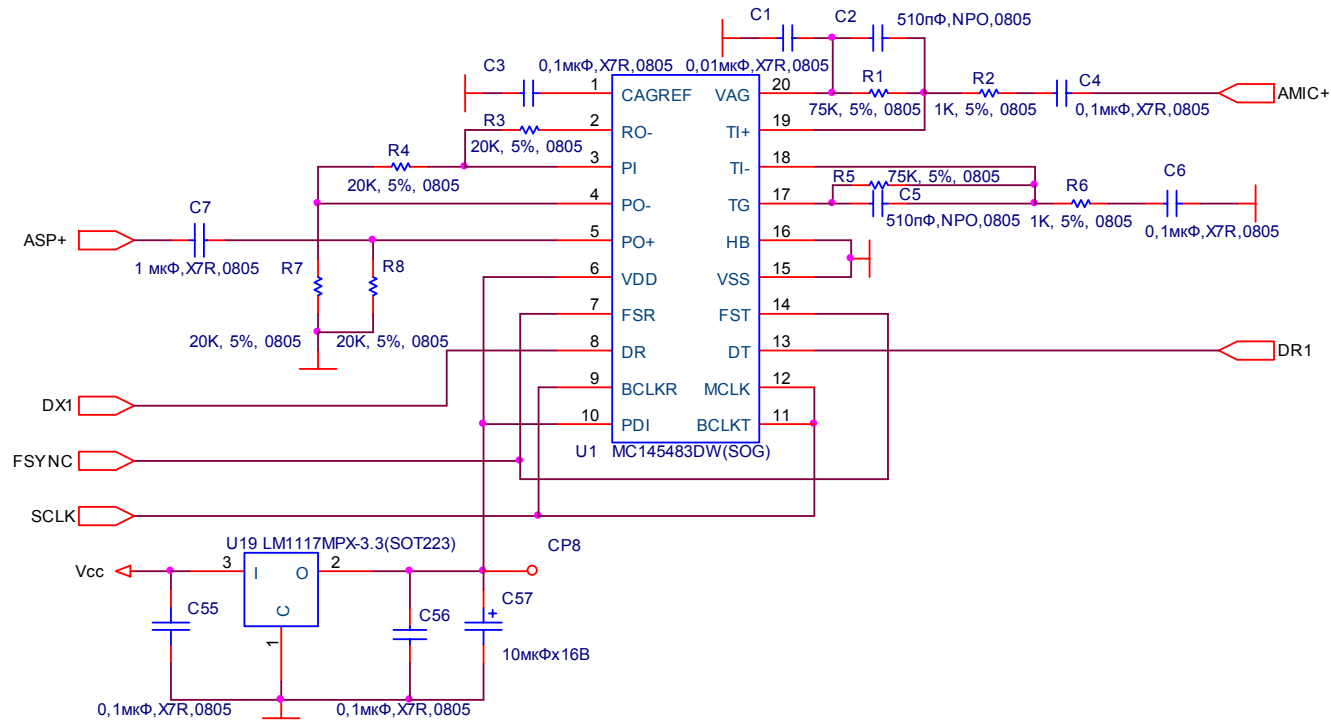
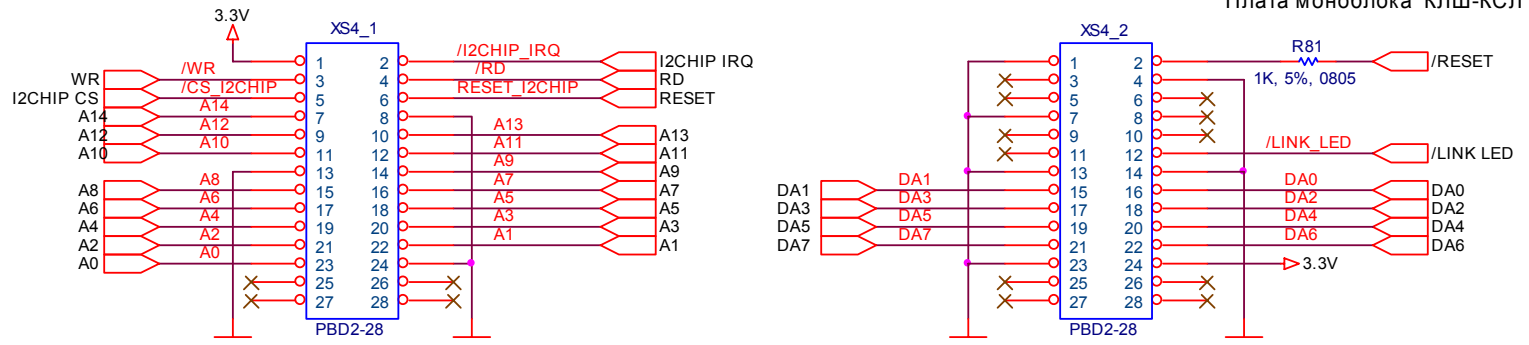
ООО «Лифт-Комплекс ДС»

**Диспетчерский комплекс
«ОБЪ»**

**Моноблок КЛШ-КСЛ
СБН.465213.026-10**

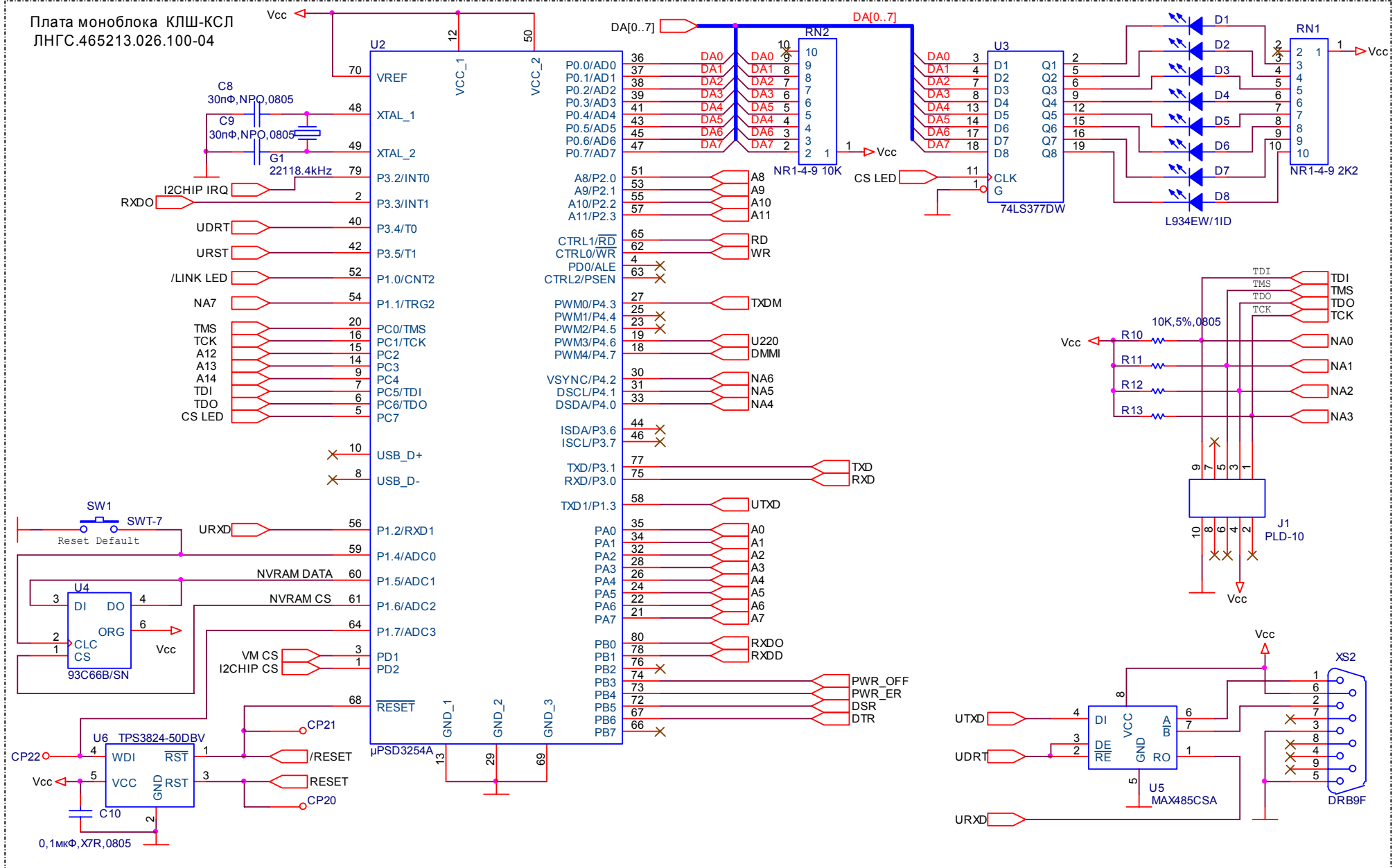
**Схема электрическая принципиальная
и схема расположения элементов**

Схема электрическая принципиальная ЛНГС.465213.026-10Э3 (Rev.A, B)
Плата моноблока КЛШ-КСЛ ЛНГС.465213.100-04 (Rev.C, D)

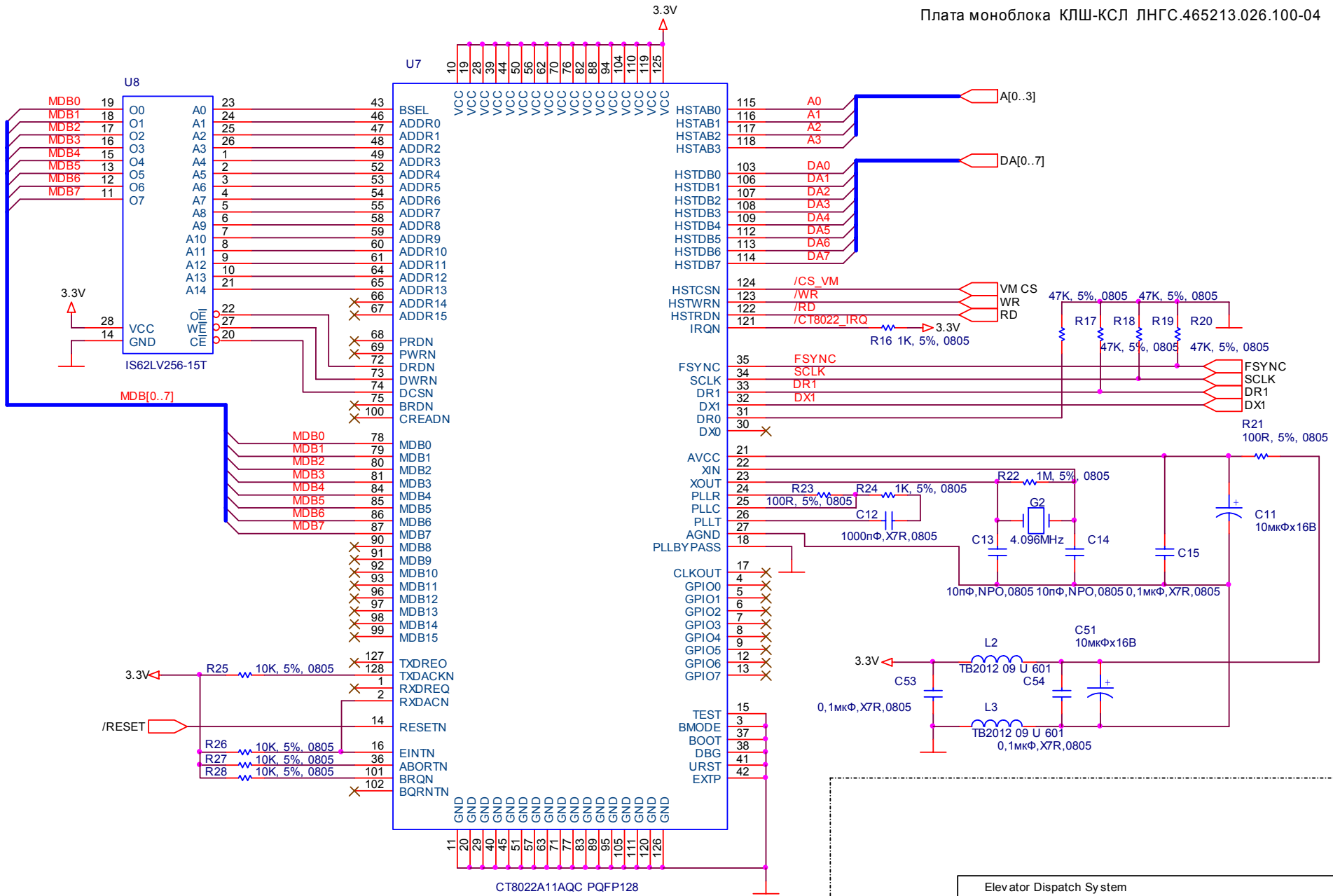


A2.2

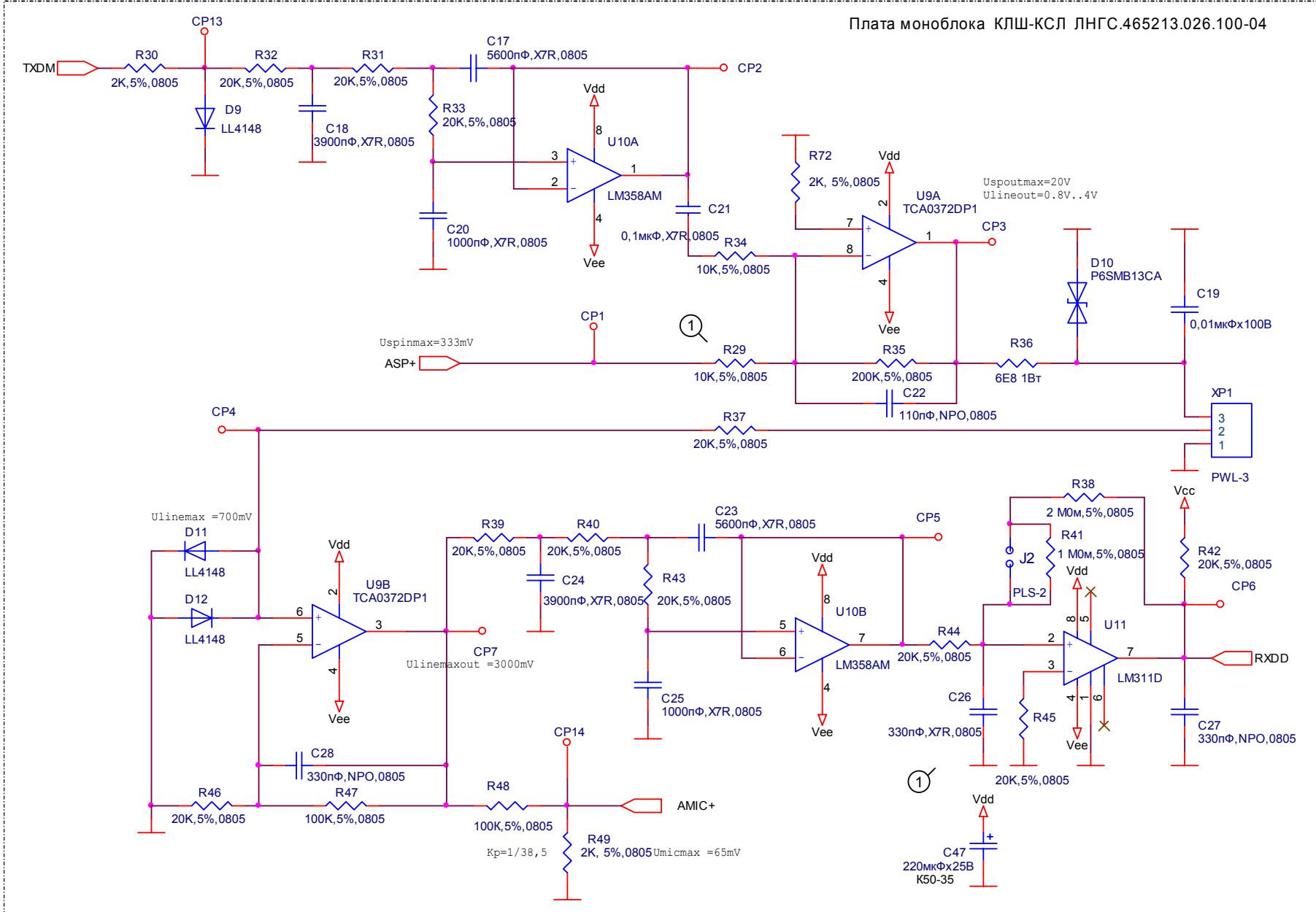
Плата моноблока КЛШ-КСЛ
ЛНГС.465213.026.100-04



Elevator Dispatch System		
Моноблок КЛШ - КСЛ		
Size A4	Document Number ЛНГС.465213.026-10 ЭЗ	Rev A
Date: Wednesday, August 05, 2009	Sheet 2	of 6

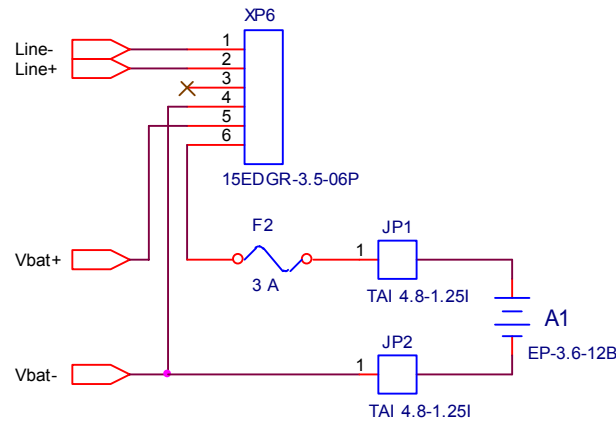
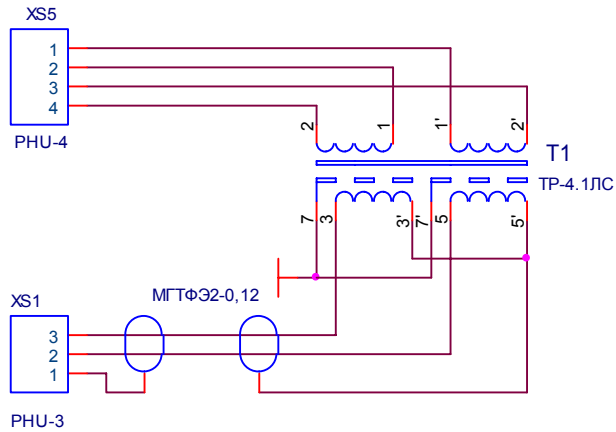
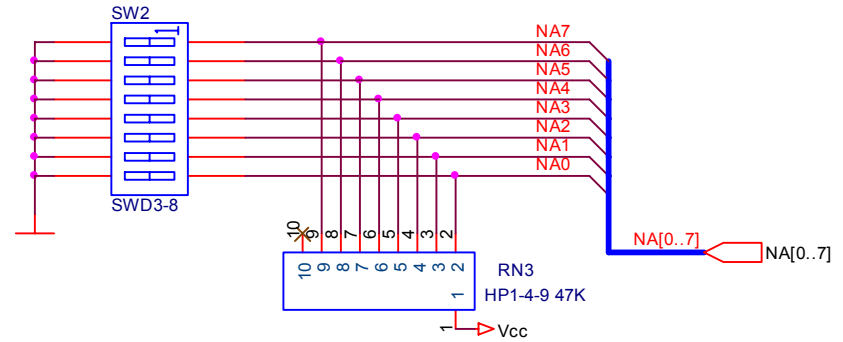
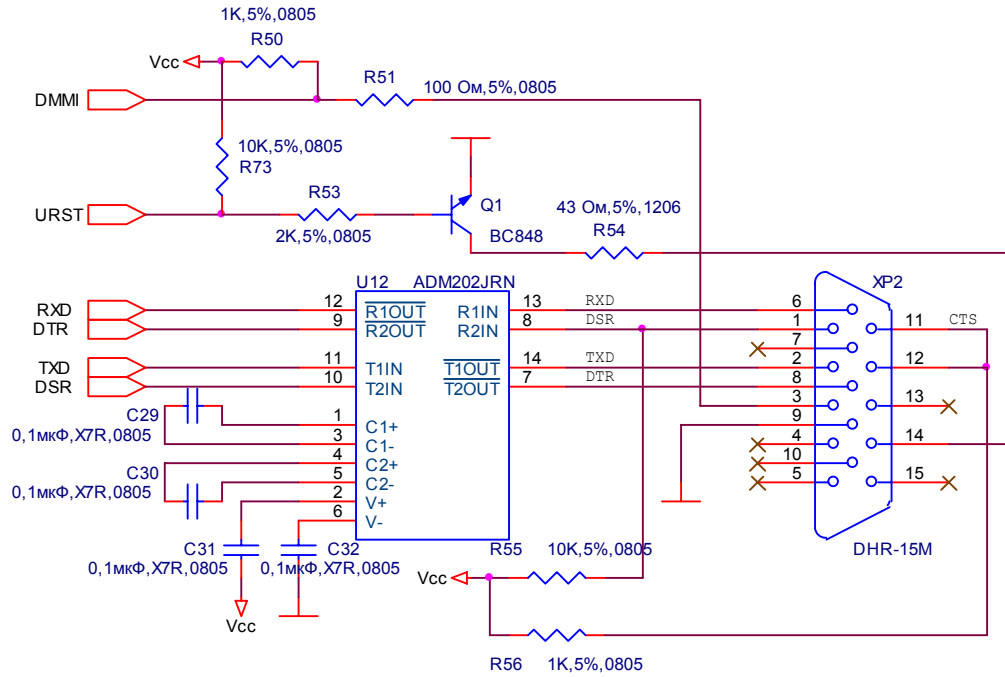


Elevator Dispatch System		
Моноблок КЛШ - КСЛ		
Size A4	Document Number ЛНГС.465213.026-10 ЭЗ	Rev A
Date: Wednesday, August 05, 2009	Sheet 3	of 6



Изм.1 - ЛНГС.011-09 - 04.06.09

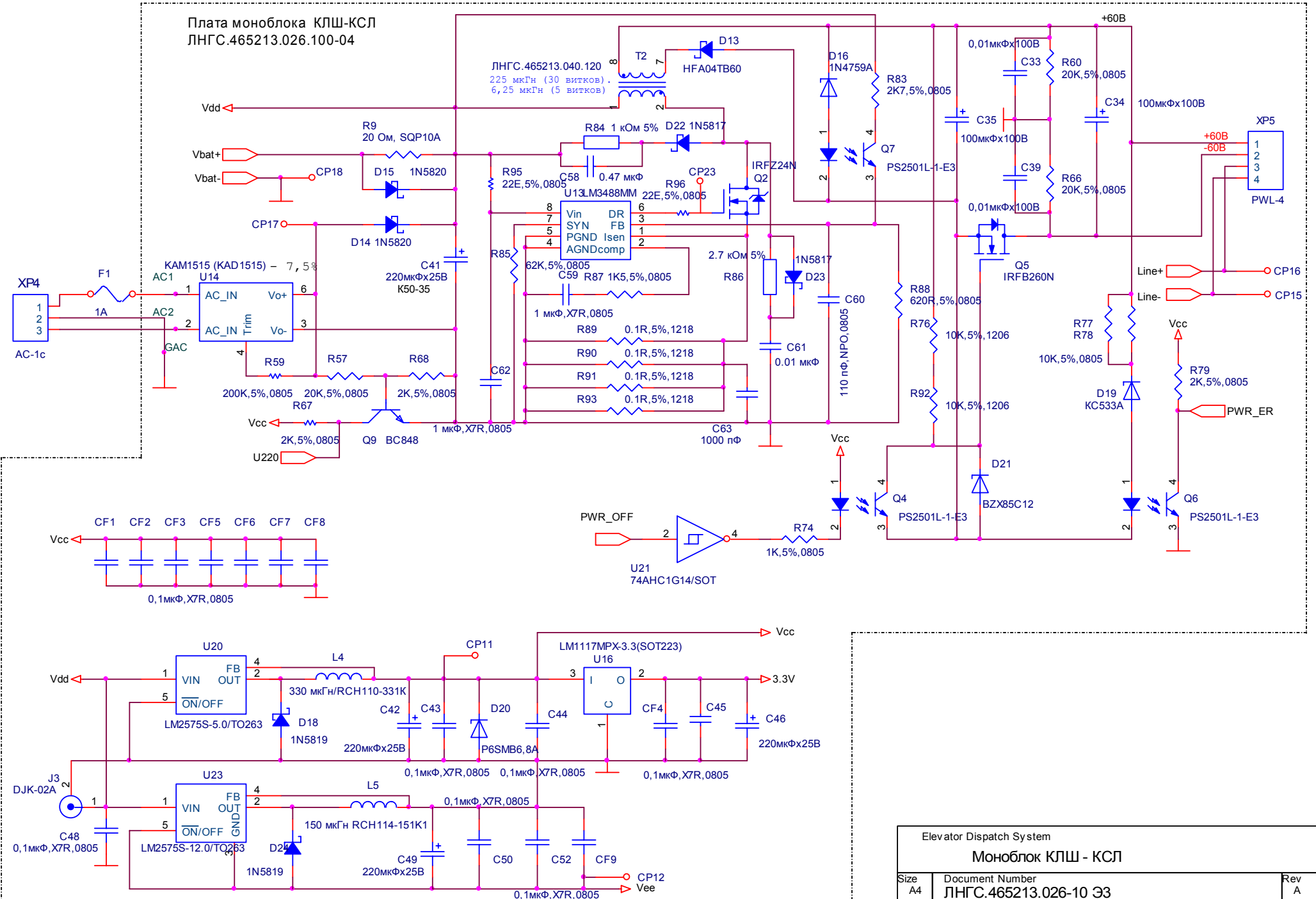
Elevator Dispatch System		
Моноблок КЛШ - КСЛ		
Size A4	Document Number ЛНГС.465213.026-10 Э3	Rev A
Date: Wednesday, August 05, 2009	Sheet 4	of 6



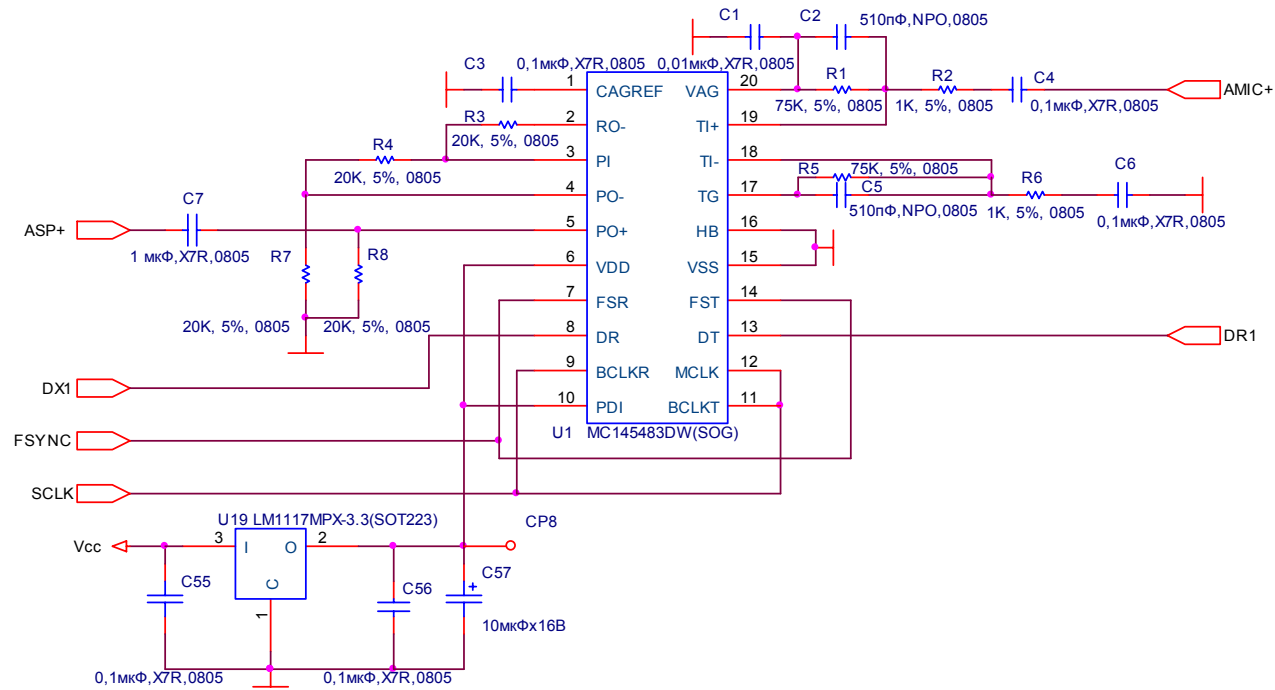
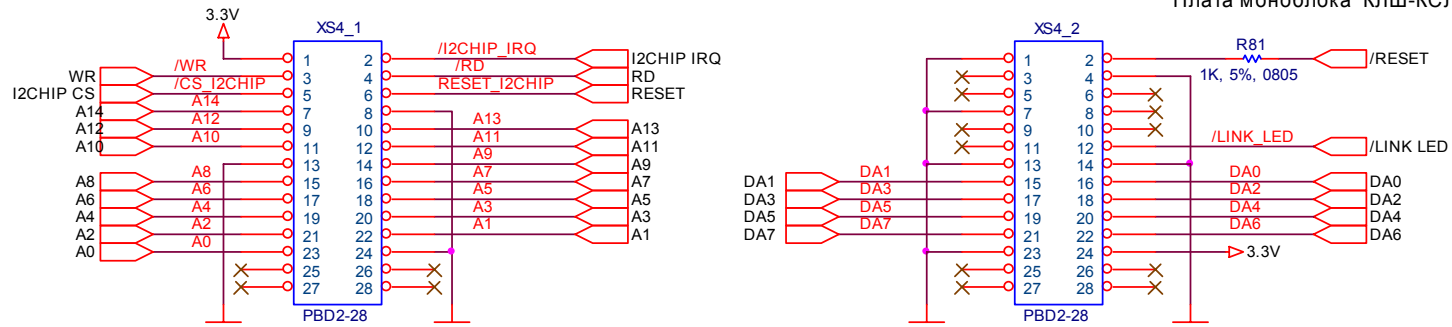
Elevator Dispatch System		
Моноблок КЛШ - КСЛ		
Size A4	Document Number ЛНГС.465213.026-10 ЭЗ	Rev A
Date: Wednesday, August 05, 2009	Sheet 5	of 6

A2.6

Плата моноблока КЛШ-КСЛ
ЛНГС.465213.026.100-04

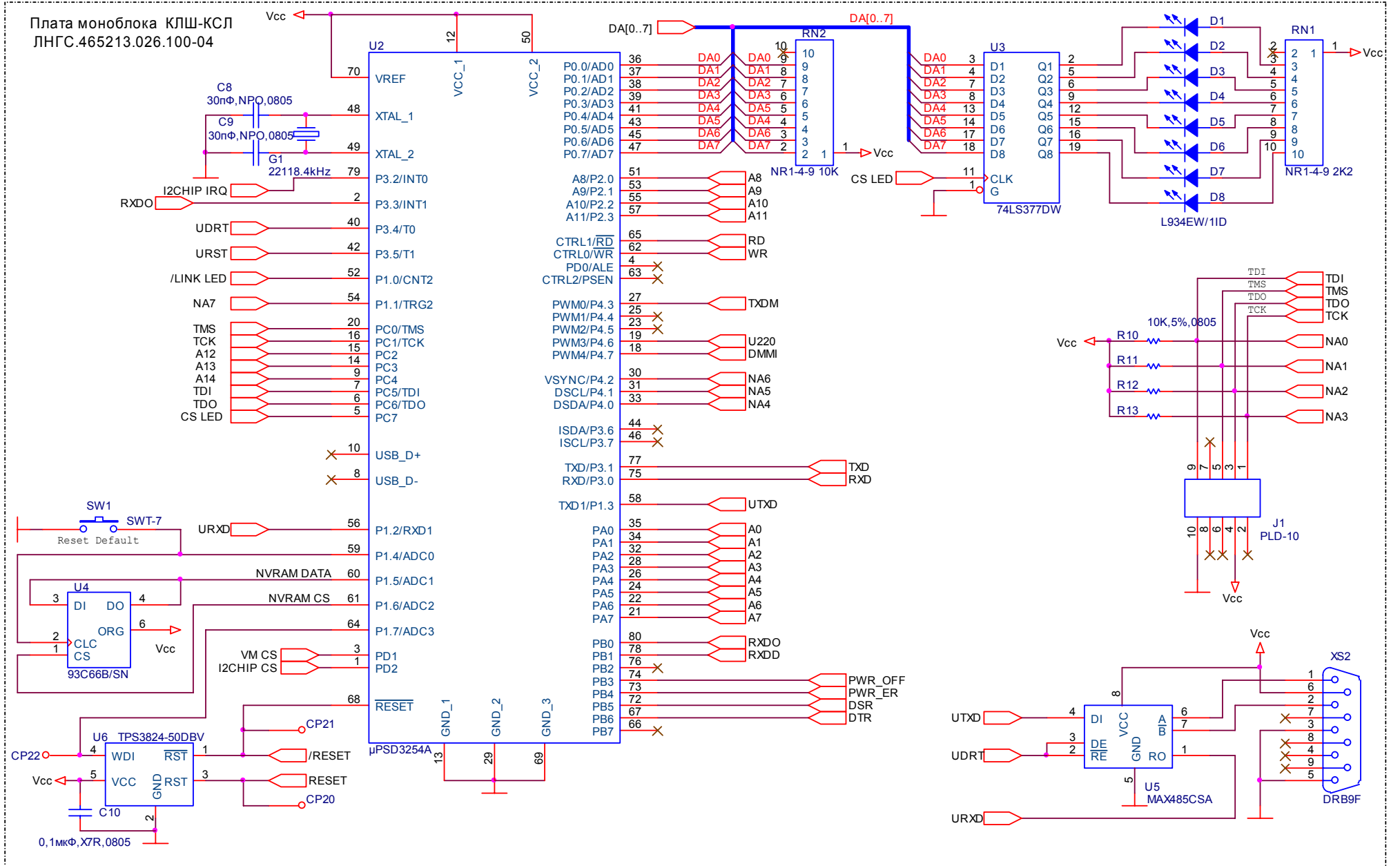


Elevator Dispatch System		
Моноблок КЛШ - КСЛ		
Size A4	Document Number ЛНГС.465213.026-10 ЭЗ	Rev A
Date: Wednesday, August 05, 2009	Sheet 6 of 6	

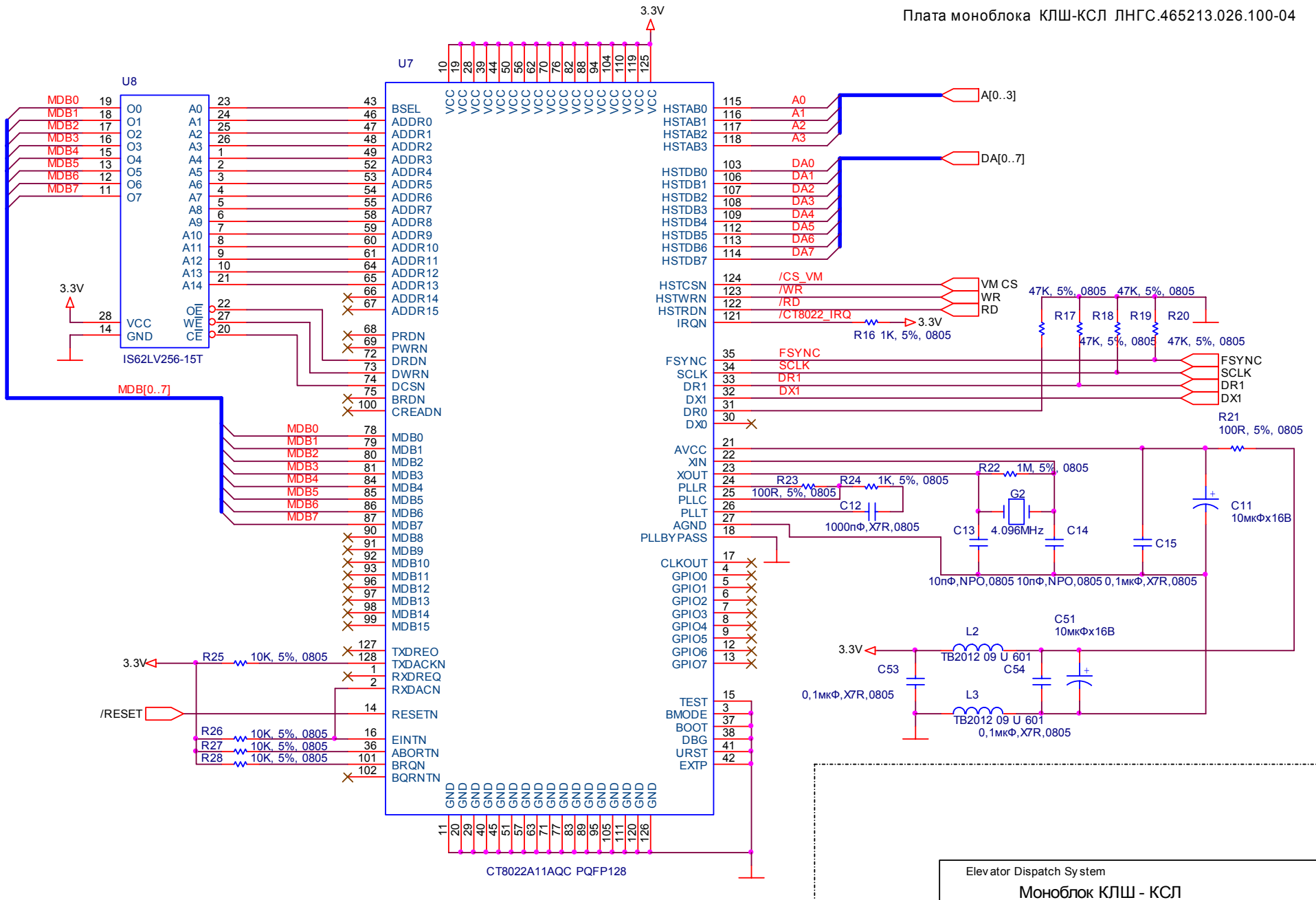


A2.2

Плата моноблока КЛШ-КСЛ
ЛНГС.465213.026.100-04



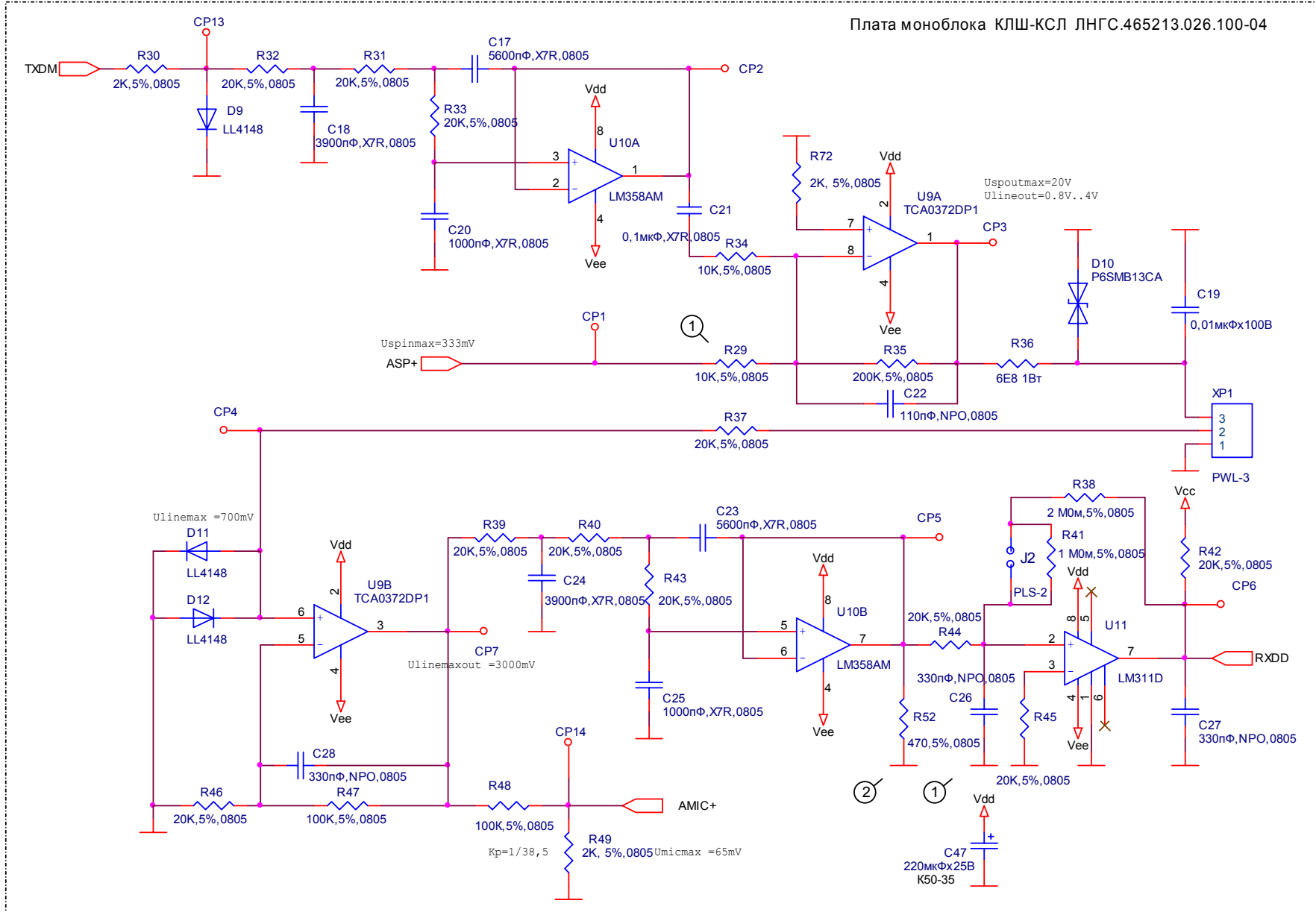
Elevator Dispatch System		
Моноблок КЛШ - КСЛ		
Size A4	Document Number ЛНГС.465213.026-10 ЭЗ	Rev B
Date: Thursday, April 08, 2010	Sheet 2 of 6	



Elevator Dispatch System		
Моноблок КЛШ - КСЛ		
Size A4	Document Number ЛНГС.465213.026-10 ЭЗ	Rev B
Date: Thursday, April 08, 2010	Sheet 3	of 6

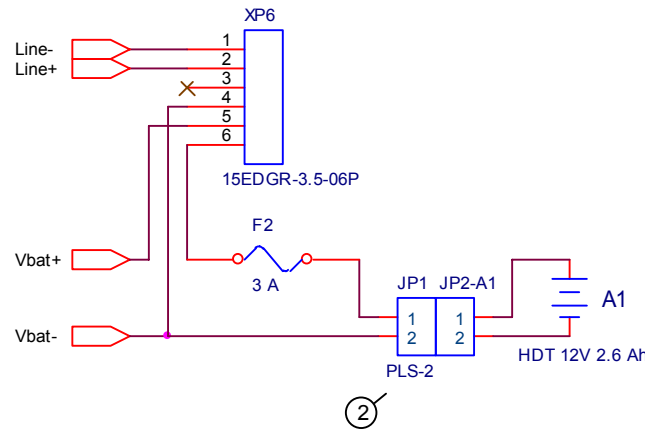
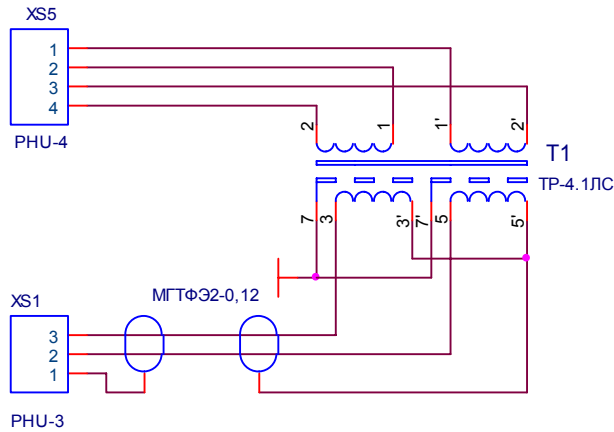
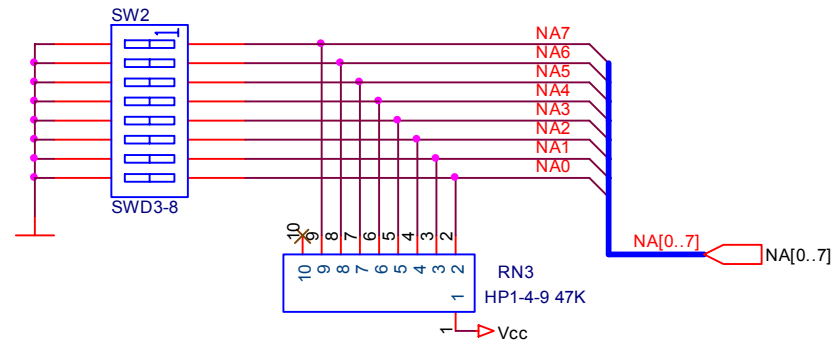
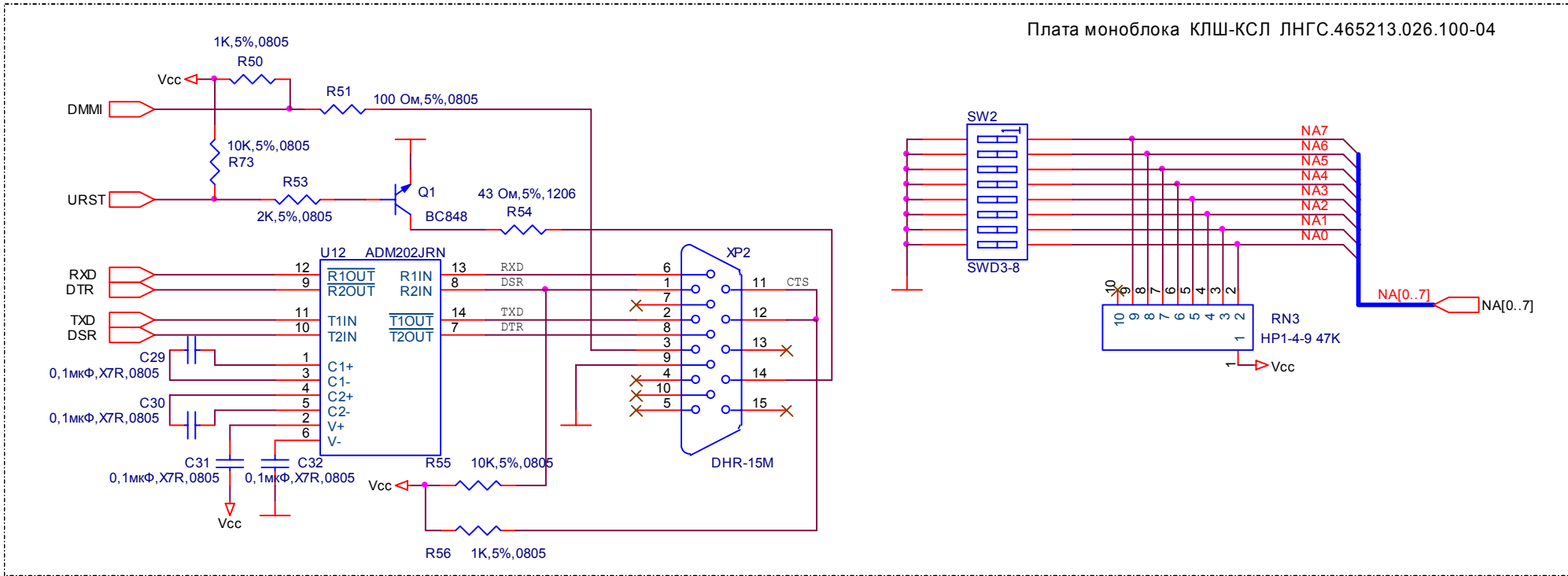
A2.4

Плата моноблока КЛШ-КСЛ ЛНГС.465213.026.100-04



Изм.1 - ЛНГС.011-09 - 04.06.09
Изм.2 - ЛНГС.004-10 - 09.03.10

Elevator Dispatch System		
Моноблок КЛШ - КСЛ		
Size A4	Document Number ЛНГС.465213.026-10 Э3	Rev B
Date: Thursday, April 08, 2010	Sheet 4	of 6

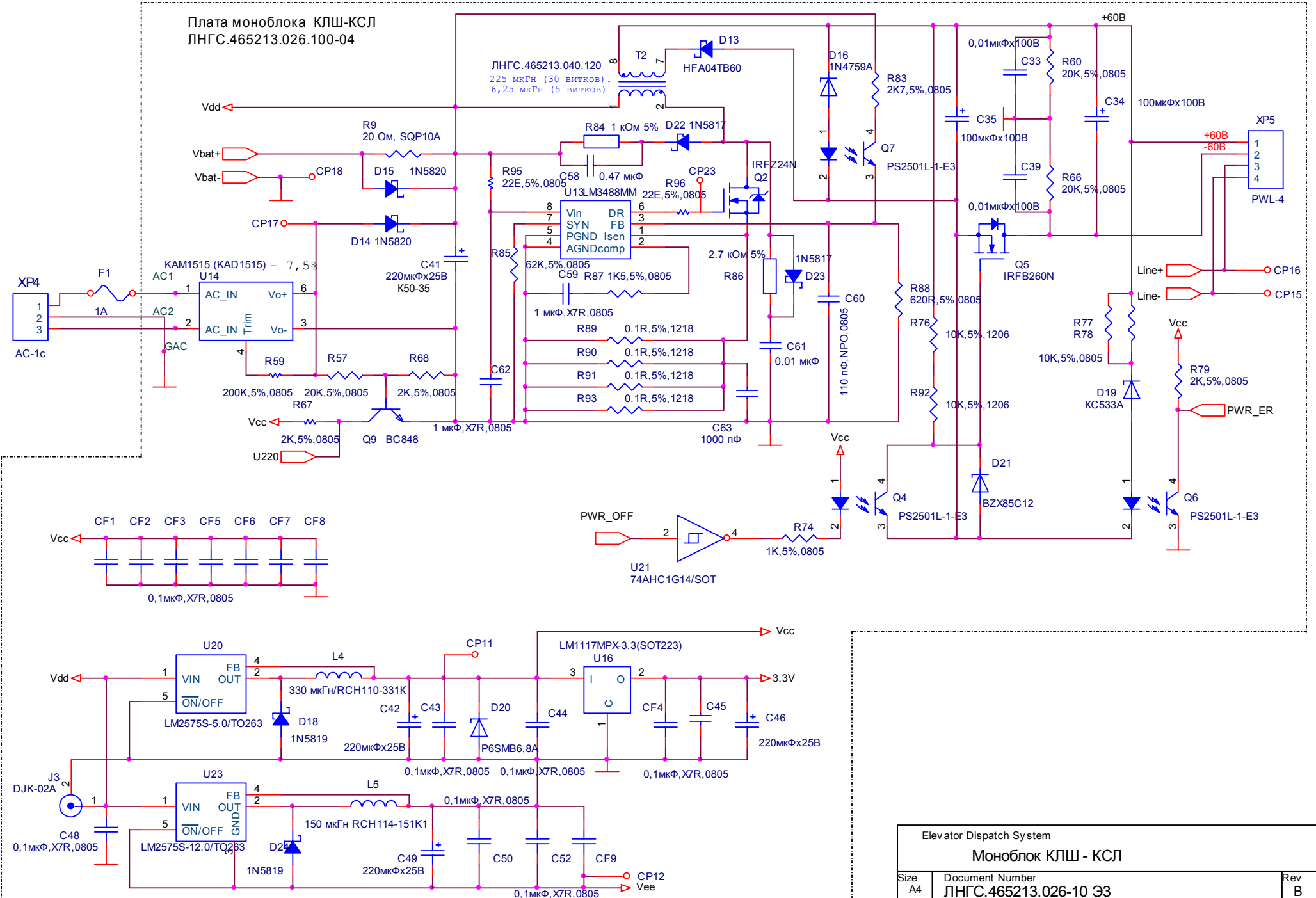


Изм.2 - ЛНГС.004-10 - 09.03.10

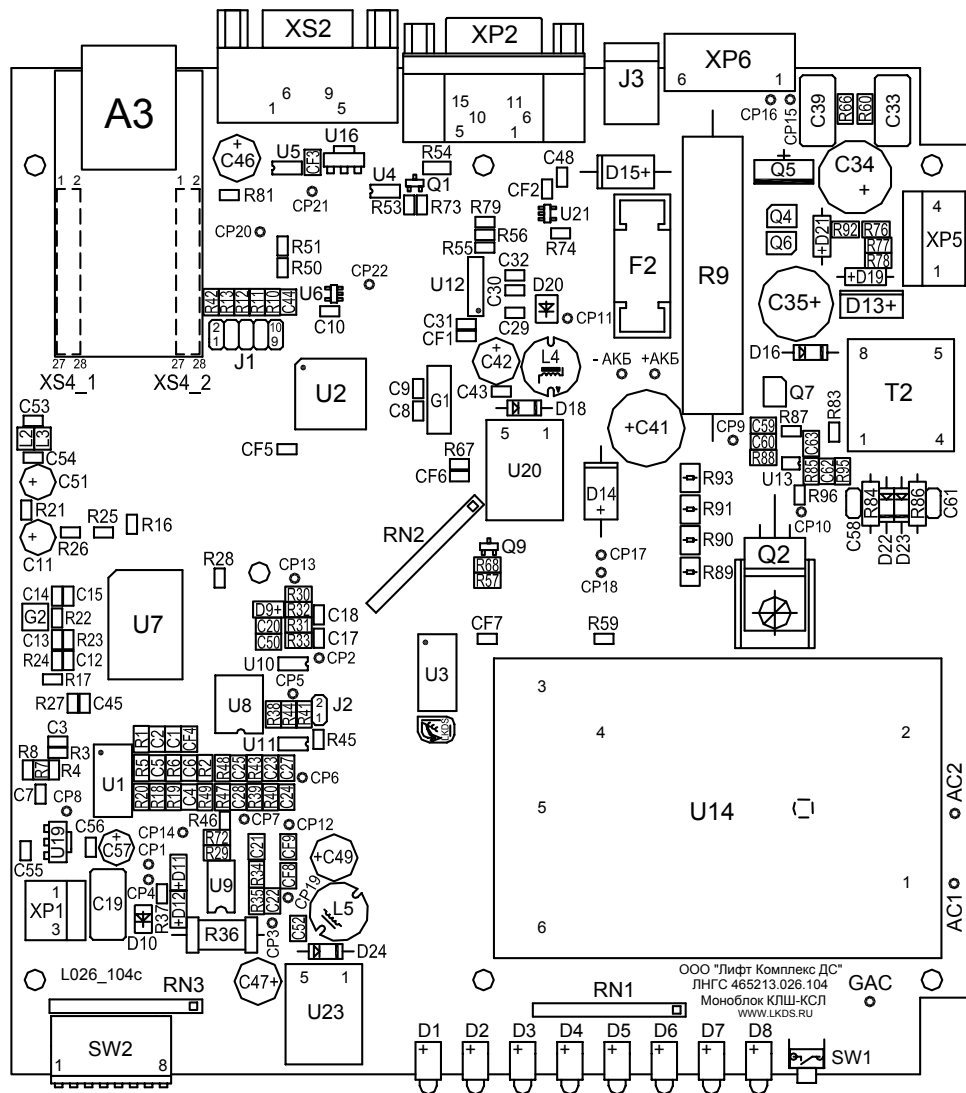
Elevator Dispatch System		
Моноблок КЛШ - КСЛ		
Size A4	Document Number ЛНГС.465213.026-10 ЭЗ	Rev B
Date: Thursday, April 08, 2010	Sheet 5	of 6

A2.6

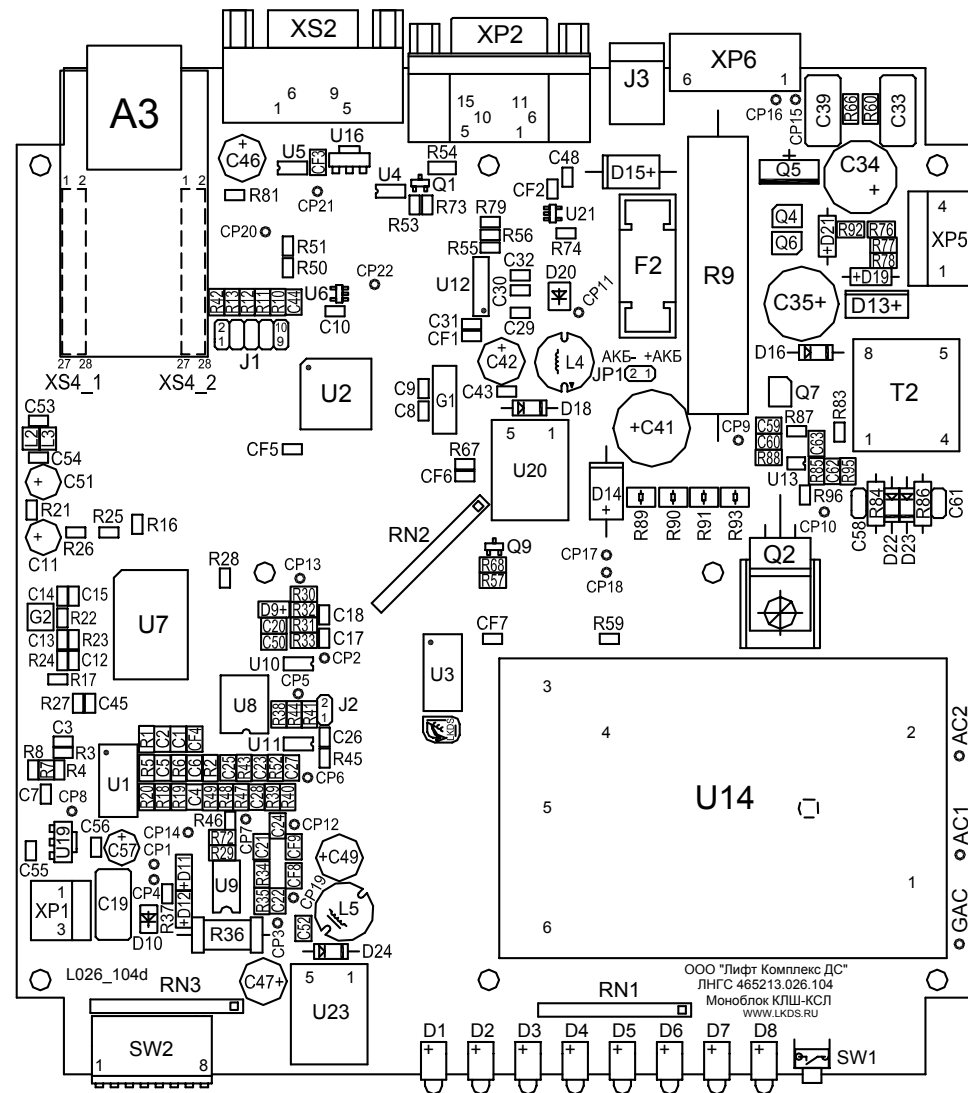
Плата моноблока КЛШ-КСЛ
ЛНГС.465213.026.100-04



Elevator Dispatch System		
Моноблок КЛШ - КСЛ		
Size A4	Document Number ЛНГС.465213.026-10 ЭЗ	Rev B
Date: Thursday, April 08, 2010	Sheet 6	of 6



Плата моноблока КЛШ-КСЛ ЛНГС.465213.100-04 (Rev.C)



Плата моноблока КЛШ-КСЛ ЛНГС.465213.100-04 (Rev.D)